

REINRAUM - ISO6 LINEARSTATIV

NEUHEIT

Exakte und ergonomische Werkzeugführung

Schon außerhalb von Reinräumen gelten Stativlösungen für den Anwender als sicher, ergonomisch und entlastend. Durch die Kompensierung von z.B. Werkzeuggewichten ist ein schnelles und sicheres Positionieren gewährleistet. Der massive Aufbau des Stativs stellt die Übernahme sämtlicher Drehmomente sicher, so dass das Team ermüdungsfrei arbeiten kann.

Durch die Erfindung eines ohne Reibung auskommenden Gewichtsausgleichs konnte EMSO das Linearstativ auf ISO 6 Reinraumniveau heben. Um das Bauteil vor herabfallenden Partikeln zu schützen, befinden sich unter allen Gelenken kleine Auffangwannen.

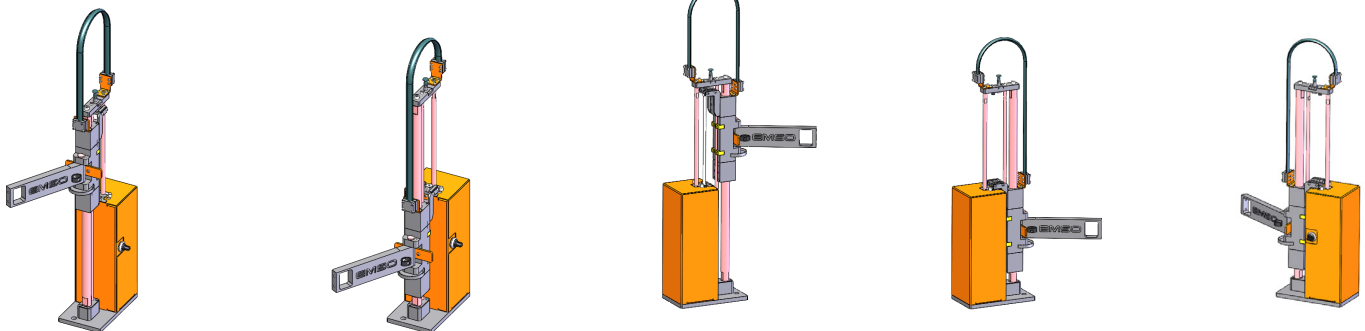
Details

- ISO6 geeignet für Reinraum
- Gewichtsbereich kundenindividuell anpassbar
- ergonomisch, einfache Handhabung
- schnelles und sicheres Positionieren
- optimale Lösung, Drehmomente abzufangen
- Ordnung und Sicherheit am Arbeitsplatz
- keine Rückdrehkräfte - ermüdungsfreies Arbeiten
- schneller Werkzeugwechsel möglich
- Flexibilität durch problemloses Aufstecken verschiedener Schrauber, egal ob Druckluft- oder Elektroschrauber
- Lagerung ohne Schmiermittel
- inklusive Gewichtsausgleich
- vertikale Schrauberführung
- kundenindividuelle Schnittstellen möglich

Technische Angaben

		1	2
Anzahl Gelenke/Ausleger		1	2
Höhe; tiefster Punkt	mm	85	85
Höhe; höchster Punkt	mm	600	600
Höhenverstellbarkeit	mm	max. 500	max. 500
Ausladung	mm	max. 250	max. 500

Weitere Auslegerlängen auf Anfrage



© EMSO Electrical Mechanical Solutions GmbH - Deutschland

Angerstraße 2
96179 Rattelsdorf

Tel.: +49 (0) 9547 / 9449 - 0
Fax: +49 (0) 9547 / 9449 - 44

contact@emso-gmbh.com